

# КОМПАКТНЫЕ ВАКУУММЕТРЫ С ЦИФРОВЫМ ДИСПЛЕЕМ

**ERSTVAK**  
преимущество в деталях



# Вакуумный датчик Пирани МТР4D

## Диапазон измерения 1000 – $1 \times 10^{-4}$ мбар

Компания ERSTEVAK Ltd. предлагает высококачественные вакуумные датчики серии MultiTorr (Германия).

Датчики серии MultiTorr благодаря современным технологиям обеспечивают безопасные, высокоточные и экономически эффективные методы измерения.

Все представленные датчики серии MultiTorr внесены в Госреестр СИ РФ.

### Основные преимущества:

- Прочная нить Пирани в форме спирали, которая защищена металлическим экраном от испарений масла и растворителей, обеспечивает точные измерения в области форвакуумного давления;
- Высокая разрешающая способность;
- Высокая точность и исключительная повторяемость;
- Короткое время отклика;
- Стабильность измеряемых показателей за счет оптимизированной температурной компенсации;
- Корпус датчика выполнен из нержавеющей стали;
- Два независимых настраиваемых реле;
- Удобная и простая замена сенсора датчика с сохранением калибровочных данных;
- Датчик оснащен светодиодами для отображения состояния устройства и точек переключения;
- Дискретный интерфейс RS485 и вспомогательный аналоговый выход 1,5...8,5 В;
- Цифровая регулировка нулевого и атмосферного давления с помощью кнопки или интерфейса;
- Большой, встроенный ЖК-дисплей с подсветкой;
- Дисплей мигает ярко-красным цветом, в случае ошибки, зеленым цветом при нормальном режиме работы;
- Простое подключение к ПЛК контроллеру;
- Поддерживаемые единицы измерения: mbar, Torr, hPa
- Цифровой выходной сигнал может передаваться на большие расстояния (до 500 м);
- Скорость передачи информации от 9,6 кБод до 115 кБод;
- Прочный, защищающий от электромагнитных помех корпус датчика;
- Класс защиты IP40 (опционально IP54);
- Фланцы из нержавеющей стали стандартов KF16 или CF16.

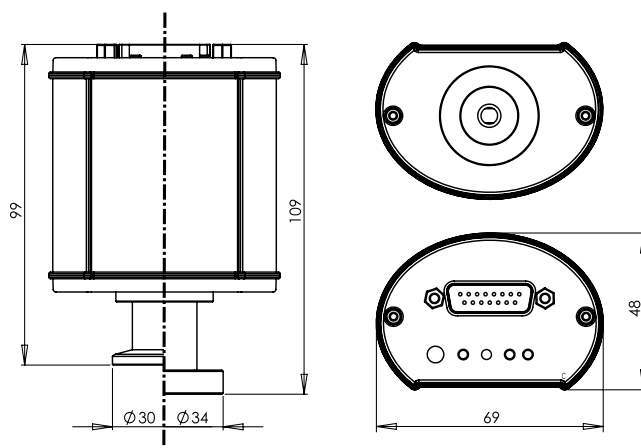


### Области применения:

- Приборостроение;
- Аналитическое оборудование;
- Оперативный контроль давления форвакуумных насосов в вакуумных установках;
- Вакуумные печи;
- Системы течеискания;
- Сублимационная сушка;
- Вакуумные центрифуги.

## Технические характеристики:

Принцип измерения	Датчик Пирани
Материалы, контактирующие с вакуумом	нержавеющая сталь 04X18H10, никель, вольфрам, стекло
Диапазон измерений	1000–1 x10 <sup>-4</sup> мбар, максимальное выдерживаемое избыточное давление – 4 бар абс.
Точность измерения	1000–20 мбар: < 30%; 20–2x10 <sup>-3</sup> мбар: <10%; < 2x10 <sup>-3</sup> мбар: < 30%;
Повторяемость	±2%
Время отклика	менее 100 мс
Напряжение питания	20–30 VDC
Потребляемая мощность	макс. 2,5 Вт, дополнительно 0.8 Вт для LCD, реле
Разъем питания	SubD 15, «папа»
Рабочая температура	+5...+60 °C
Температура хранения	-40...+65 °C
Максимальная температура прогрева	125 °C на фланце (с отсоединенной электроникой)
Выходной сигнал	0-10VDC
Интерфейс	RS485: от 9,6 кБод до 115 кБод
Реле переключения	2 реле, 50 VAC/ 2A, 30 VDC/ 2A, макс. 60 VA
Фланец подключения	KF16 или CF16
Класс защиты	IP40 (опционально IP54)
Габариты ДхШхВ	69x48x109 мм
Вес	190 г



Размеры указаны в мм

## Информация для заказа

	Наименование	Артикул для заказа
1	MTP4D-CF16 Вакуумный датчик Пирани	MTP4D-CF16
2	MTP4D-KF16 Вакуумный датчик Пирани	MTP4D-KF16
3	Опции и рекомендуемые аксессуары	Стр. 8-13

# Широкодиапазонный вакуумный датчик с холодным катодом MTM9D

## Диапазон измерения 1000 – $5 \times 10^{-9}$ мбар

Компания ERSTEVAK Ltd. предлагает высококачественные вакуумные датчики серии MultiTorr (Германия).

Датчики серии MultiTorr благодаря современным технологиям обеспечивают безопасные, высокоточные и экономически эффективные методы измерения.

Все представленные датчики серии MultiTorr внесены в Госреестр СИ РФ.

### Основные преимущества:

- Широкодиапазонные вакуумные датчики MTM9D (датчик Пирани и инверсно-магнетронный датчик с холодным катодом) измеряют абсолютное давление от атмосферного давления до сверхвысокого вакуума;
- Интеллектуальное управление и переключение датчиков осуществляется с помощью встроенного высокопроизводительного микроконтроллера;
- Широкий диапазон измерений благодаря комбинации датчика Пирани и инверсно-магнетронного датчика с холодным катодом;
- Датчик с холодных катодом автоматически управляет Пирани;
- Прочная нить Пирани в форме спирали, которая защищена металлическим экраном от испарений масла и растворителей;
- Датчик Пирани с расширенным диапазоном измерения обеспечивает работу датчика с холодным катодом на более низких давлениях, что увеличивает срок его службы;
- Высоконадежное и безошибочное срабатывание датчика давления с холодным катодом при переключении;
- Датчик не чувствителен к прорывам атмосферы;
- Два независимых настраиваемых реле;
- Датчик оснащен светодиодами для отображения состояния устройства и точек переключения;
- Цифровая регулировка нулевого и атмосферного давления с помощью кнопки или интерфейса;
- Точное измерение давления с применением отдельных поправочных коэффициентов по типу газа для Пирани и холодного катода;
- Высокая точность и исключительная повторяемость;
- Стабильность измеряемых показателей за счет оптимизированной температурной компенсации;
- Дискретный интерфейс RS485 и вспомогательный аналоговый выход 1,5...8,5 В;
- Простое подключение к ПЛК контроллеру;
- Поддерживаемые единицы измерения: mbar, Torr, hPa
- Цифровой выходной сигнал может передаваться на большие расстояния (до 500 м);
- Скорость передачи информации от 9,6 кБод до 115 кБод;
- Прочный, защищающий от электромагнитных помех корпус датчика;
- Интегрированный большой ЖК-дисплей с фоновой подсветкой;
- Класс защиты IP40 (опционально IP54);
- Фланцы из нержавеющей стали стандартов KF25 или CF40.

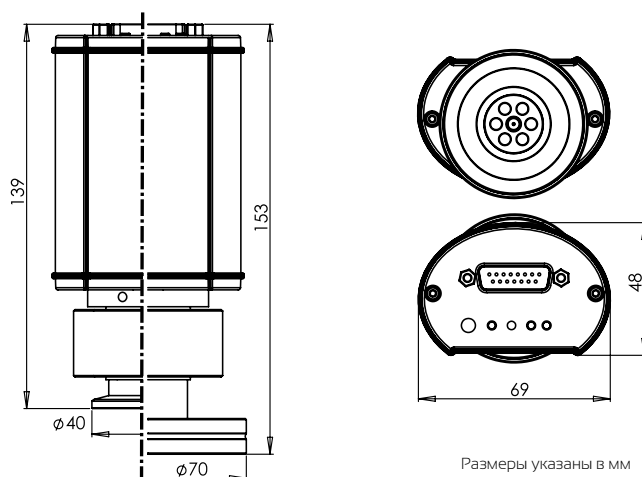


### Области применения:

- Масс-спектрометрия;
- Приборостроение;
- Аналитическое оборудование;
- Напылительные установки;
- Оперативный контроль высоковакуумных и сверхвысоковакуумных насосов;
- Вакуумные печи.

## Технические характеристики:

Принцип измерения	датчик Пирани и инверсно-магнетронный датчик
Материалы, контактирующие с вакуумом	нержавеющая сталь 04X18H10, никель, вольфрам, молибден, стекло, керамика
Диапазон измерений	1000–5x10 <sup>-9</sup> мбар, максимальное выдерживаемое избыточное давление – 4 бар абс.
Точность измерения	1000–10 мбар: < 30%; 10–2x10 <sup>-3</sup> мбар: <10%; 2x10 <sup>-3</sup> –1x10 <sup>-8</sup> мбар: < 25%
Повторяемость	10–1x10 <sup>-2</sup> мбар: ±2%; 1x10 <sup>-2</sup> –1x10 <sup>-8</sup> мбар: ±7%
Время отклика	менее 200 мс
Напряжение на катоде	макс. 2,5 кВ
Напряжение питания	20–30 VDC
Потребляемая мощность	макс. 3 Вт, дополнительно 0.8 Вт для LCD, реле
Разъем питания	SubD 15, «папа»
Рабочая температура	+5...+60 °С
Температура хранения	-40...+65 °С
Максимальная температура прогрева	160 °С на фланце (с отсоединенной электроникой)
Выходной сигнал	0–10VDC
Интерфейс	RS485: от 9,6 кБод до 115 кБод
Реле переключения	2 реле, 50 VAC/ 2A, 30 VDC/ 2A, макс. 60 VA
Фланец подключения	KF25 или CF40
Класс защиты	IP40 (опционально IP54)
Габариты ДхШхВ	69x48x153 мм
Вес	555 г



## Информация для заказа

	Наименование	Артикул для заказа
1	MTM9D-CF40 Широкодиапазонный вакуумный датчик с холодным катодом	MTM9D-CF40
2	MTP4D-KF25 Широкодиапазонный вакуумный датчик с холодным катодом	MTM9D-KF25
3	Опции и рекомендуемые аксессуары	Стр. 8-13

# Широкодиапазонный вакуумный датчик с горячим катодом MTH10D

## Диапазон измерения 1000 – $5 \times 10^{-10}$ мбар

Компания ERSTEVAK Ltd. предлагает высококачественные вакуумные датчики серии MultiTorr (Германия).

Датчики серии MultiTorr благодаря современным технологиям обеспечивают безопасные, высокоточные и экономически эффективные методы измерения.

Все представленные датчики серии MultiTorr внесены в Госреестр СИ РФ.

### Основные преимущества:

- Широкий диапазон измерений благодаря комбинации датчика Пирани и датчика Байярда-Альперта с горячим катодом;
- Интеллектуальное управление и переключение датчиков осуществляется с помощью встроенного высокопроизводительного микроконтроллера;
- Датчик с горячим катодом автоматически управляется Пирани;
- Прочная нить Пирани в форме спирали, которая защищена металлическим экраном от испарений масла и растворителей;
- Датчик Пирани с расширенным диапазоном измерения обеспечивает работу датчика с горячим катодом на более низких давлениях, что увеличивает срок его службы;
- Превосходная точность и повторяемость;
- Датчик Байярда-Альперта с защитой от перегрева, с иттриевым покрытием двойной нити накаливания;
- Датчик не чувствителен к прорывам атмосферы;
- Два независимых настраиваемых реле;
- Датчик оснащен светодиодами для отображения состояния устройства и точек переключения;
- Удобная и простая замена сенсора датчика с сохранением калибровочных данных;
- Точное измерение давления посредством отдельных поправочных коэффициентов по типу газа для Пирани и горячего катода;
- Дискретный интерфейс RS485 и вспомогательный аналоговый выход 1,5...8,5 В;
- Цифровая регулировка нулевого и атмосферного давления с помощью кнопки или интерфейса;
- Простое подключение к ПЛК контроллеру;
- Поддерживаемые единицы измерения: mbar, Torr, hPa
- Интегрированный большой ЖК-дисплей с фоновой подсветкой;
- Цифровой выходной сигнал может передаваться без ошибок на большие расстояния (до 500 м);
- Скорость передачи информации от 9,6 кБод до 115 кБод;
- Прочный, защищающий от электромагнитных помех корпус датчика;
- Класс защиты IP40 (опционально IP54);
- Фланцы из нержавеющей стали стандартов KF40 или CF40.



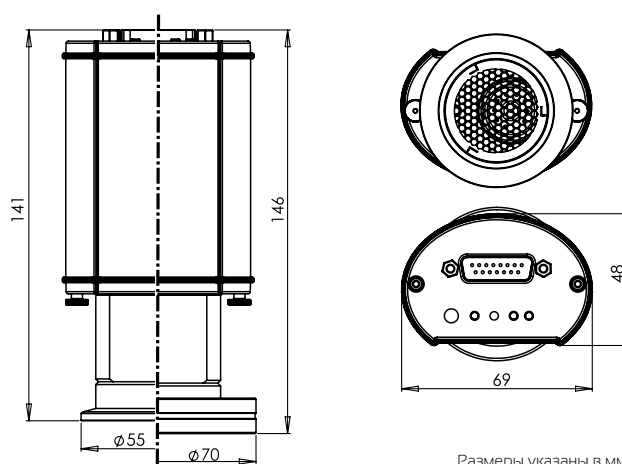
### Области применения:

- Приборостроение;
- Аналитическое оборудование;
- Напылительные установки;
- Оперативный контроль высоковакуумных и сверхвысоковакуумных насосов;
- Вакуумные печи;
- Установки имитации космического пространства.



## Технические характеристики:

Принцип измерения	датчик Пирани и датчик Байярда-Альперта (с горячим катодом)
Материалы, контактирующие с вакуумом	нержавеющая сталь 04X18H10, никель, вольфрам, молибден, платина, иридий с покрытием иттрия, стекло
Диапазон измерений	1000–5x10 <sup>-10</sup> мбар, максимальное выдерживаемое избыточное давление – 4 бар абс.
Точность измерения	1000–10 мбар: < 30%; 10–1x10 <sup>-8</sup> мбар: <10%
Повторяемость	10–1x10 <sup>-2</sup> мбар: примерно ±2%; 1x10 <sup>-2</sup> –1x10 <sup>-8</sup> мбар: примерно ±5%
Время отклика	менее 200 мс
Ток эмиссии	автоматическое переключение 10 мкА, 100 мкА, 1 мА, 2 мА
Девазация	резистивный прогрев анода
Напряжение питания	20–30 VDC
Потребляемая мощность	макс. 8 Вт, дополнительно 1 Вт для дегазации и 0,8 Вт для LCD, реле
Разъем питания	SubD 15, «папа»
Рабочая температура	+5...+60 °C
Температура хранения	-40...+65 °C
Максимальная температура прогрева	180 °C на фланце (с отсоединенной электроникой)
Выходной сигнал	0–10VDC
Интерфейс	RS485: от 9,6 кБод до 115 кБод
Реле переключения	2 реле, 50 VAC/ 2A, 30 VDC/ 2A, макс. 60 VA
Фланец подключения	KF40 или CF40
Класс защиты	IP40 (опционально IP54)
Габариты ДхШхВ	48 x 69 x 146 мм
Вес	555 г



Размеры указаны в мм

## Информация для заказа

	Наименование	Артикул для заказа
1	MTH10D-CF40 Широкодиапазонный вакуумный датчик с горячим катодом	MTH10D-CF40
2	MTH10D -KF40 Широкодиапазонный вакуумный датчик с горячим катодом	MTH10D -KF40
3	Опции и рекомендуемые аксессуары	Стр. 8-13

# MT200

## Контроллер двухканальный для подсоединения вакуумных датчиков МТР, МТМ, МТН

Компания ERSTEVAK Ltd. предлагает высококачественные микропроцессорные контроллеры для датчиков серии MultiTorr (Германия).

MT 200 предназначен для индикации и контроля абсолютного давления. Возможна работа со всеми датчиками Erstevak серии MultiTorr.

Одновременная индикация и контроль двух измерительных каналов.

### Основные преимущества:

- Одновременное управление двумя измерительными каналами;
- Подходит для всех вакуумметров серии MultiTorr ;
- Удобное управление с помощью меню;
- Поддерживаемые единицы измерения: mbar, Torr, hPa;
- USB-интерфейс для передачи данных и установки точек срабатывания;
- Универсальный импульсный источник питания 95-265 VAC;
- Наличие 2-х релейных переключателей;
- Надежный 19" металлический корпус, фронтальная панель контроллера покрыта защитной пленкой;
- Устойчивость к воздействию электромагнитных помех;
- Задание поправочных коэффициентов для разных типов газов;
- Большой графический ЖК дисплей с подсветкой;
- Возможность удаленного доступа с ПК, сохранение данных и анализ процессов откачки, задание точек срабатывания при использовании специализированного программного обеспечения VacuGraph Software 11.



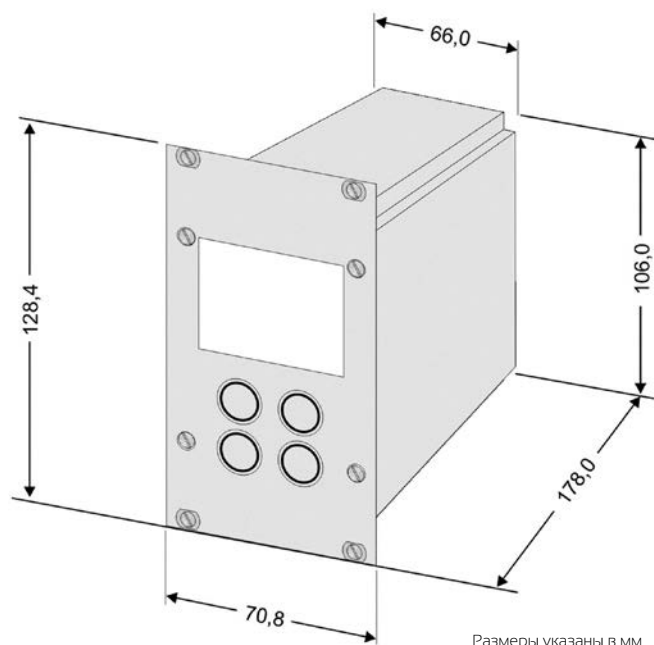
### Аксессуары:

- Кабель для подсоединения вакуумных датчиков серии MultiTorr, 2 метра.
- Кабель для подсоединения вакуумных датчиков серии MultiTorr, 6 метров.
- Кабель для подсоединения вакуумных датчиков серии MultiTorr, 20 метров.
- USB-кабель для подсоединения контроллера к ПК, 2 метра.
- Программное обеспечение VacuGraph Software 11.



## Технические характеристики:

Совместимые вакуумметры	вакуумметры серии MultiTorr – MTP4D, MTM9D, MTH10D
Размера ЖК дисплея с подсветкой	51x31 мм
Разрешение дисплея	128x64
Частота обновления дисплея	2 Гц (0,5 с)
Измерительные входы	RS485, SubD «папа», 15-пиновый
Коммутационные выходы	2 реле 4 А / 250 В переменный ток, 2 А / 45 В постоянный; 6-пиновый клемный блок Phoenix Contact, рабочий ресурс более 300 000 циклов
USB интерфейс	Mini-USB, тип В, 5-пиновый «мама»
Скорость сканирования	RS485: 12,5 Гц (80 мс) на канал
Источник питания	95–265 VAC, 50/60 Гц
Потребляемая мощность	макс. 25 Вт
Предохранитель	0,8 А
Рабочая температура	+5...+50 °С
Температура хранения	-20...+60 °С
Класс защиты	IP20
Габариты ДхШхВ	178x71x129 мм
Масса	750 г



## Информация для заказа

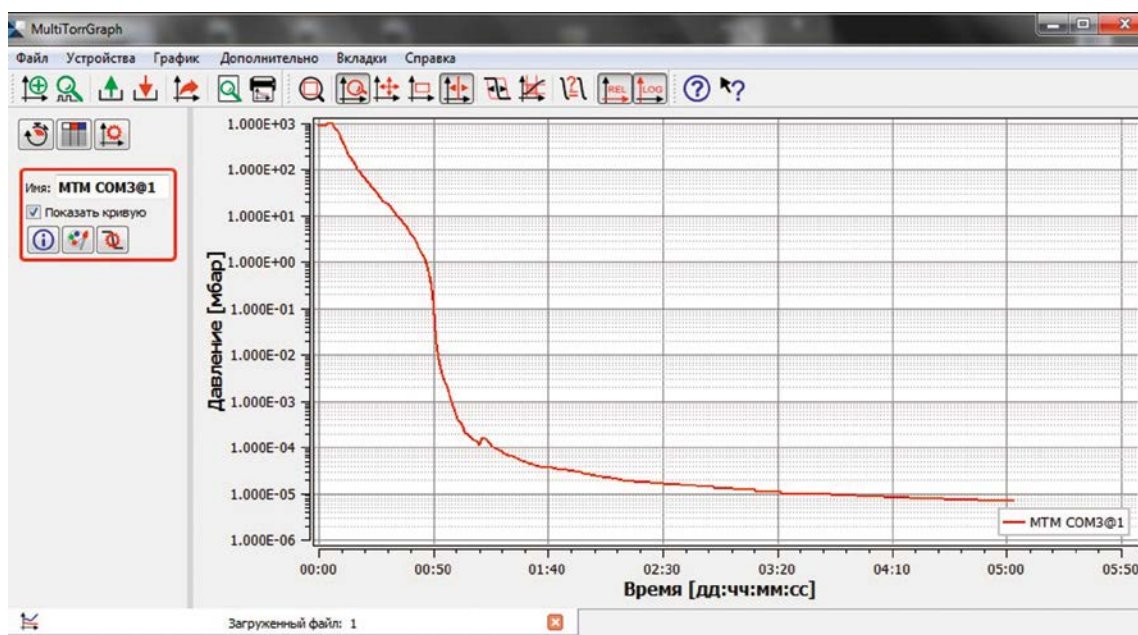
	Наименование	Артикул для заказа
1	MT200. Контроллер двухканальный для подсоединения вакуумных датчиков MTP, MTM, MTH	MT200S2

# Программное обеспечение MultiTorrGraph™

Компания ERSTEVAK Ltd. предлагает программное обеспечение MultiTorrGraph™ для подключения к ПК вакуумметров Erstevak серии MultiTorr.

Программное обеспечение предназначено для считывания, визуализации и сохранения данных измерения уровня вакуума.

Считывание данных с датчика может осуществляться как через кабель, так и беспроводной связью Bluetooth.



## Возможности программного обеспечения MultiTorrGraph:

- Визуализация, анализ и сохранение данных измерения вакуума;
- Контроль качества технологического процесса;
- Сохранение данных в различных форматах (Excel, Access,...);
- Калькулятор утечек;
- Калибровка датчиков по атмосферному и нулевому давлению;
- Функция дегазации горячего катода (доступна для датчика МТН10D);
- Включение и выключение контроллера МТ200;
- Возможность изменения единиц отображаемого давления;
- Возможность задания поправочного коэффициента для различного типа газов;
- Блокировка панели контроллера МТ200;
- Установка значения давления для точки переключения реле;
- Возможность сохранения/загрузки конфигурации вакуумметров (кроме эталонных значений и блокировки контроллера);
- Расчет величины потока натекания газа в систему;
- Возможность задания момента переключения сенсоров в датчике (доступно для датчиков МТМ9D и МТН10D).

## Основные преимущества программного обеспечения MultiTorrGraph™:

- Простота установки.
- Интуитивно понятный интерфейс.
- Работает со всеми датчиками Erstevak серии MultiTorr.
- Отслеживание показаний измерения вакуумметров в реальном времени на Вашем ПК.
- Возможность совмещения нескольких графиков для сравнения и детального анализа с помощью масштабирования.
- Удобное графическое отображение показаний измерения вакуума, с возможностью печати.
- Переключение единиц отображения давления.
- Возможность простого управления датчиками с компьютера.
- Возможность переключения языка интерфейса (доступен русский язык).
- Наличие логарифмической и линейной шкалы давления.
- Хранение измеренных показаний.
- Сопоставление данных по нескольким точкам.
- Удаленный контроль вакуумных контроллеров (блокировка/разблокировка клавиатуры).
- Возможность удаленного контроля всех калибровочных параметров вакуумметров.
- Редактирование графиков для удобства визуализации и дальнейшего анализа отчетов.

# Сменные сенсоры для вакуумметров Erstevak серии MultiTorr



## Сменный чувствительный элемент для вакуумметров серии MultiTorr



### Информация для заказа

	Наименование	Артикул для заказа
1	Сменный сенсор для электронного вакуумметра Пирани МТР4D-KF16	B_MTP4DKF16
2	Сменный сенсор для электронного вакуумметра Пирани МТР4D-CF16	B_MTP4DCF16
3	Сменный сенсор для широкодиапазонного вакуумного датчика с холодным катодом МТМ9D-KF25	B_MTM9DKF25
4	Сменный сенсор для широкодиапазонного вакуумного датчика с холодным катодом МТМ9D-CF40	B_MTM9DCF40
5	Сменный сенсор для широкодиапазонного вакуумного датчика с горячим катодом МТН10D-CF40	B_MTH10DCF40
6	Сменный сенсор для широкодиапазонного вакуумного датчика с горячим катодом МТН10D-KF40	B_MTH10DKF40

## USB-RS485

### Преобразователь для прямого подключения вакуумметров серии MultiTorr к компьютеру, 2 метра

Кабель-преобразователь интерфейсов, необходим для подключения вакуумметров серии MultiTorr (интерфейс RS485) к компьютеру (USB интерфейс).



## Bluetooth-RS485

### Преобразователь для беспроводного подключения вакуумметров серии MultiTorr к компьютеру

Преобразователь подключается к датчику MultiTorr и посредством Bluetooth-адаптера передает сигнал на компьютер, полученные данные могут быть обработаны посредством программного обеспечения MultiTorrGraph™.

#### Преимущества применения:

- Отсутствие необходимости в проводах, для подключения датчика;
- Возможность осуществления контроля над датчиками посредством беспроводного сигнала.

#### Технические характеристики:

Вес: 0.04 кг. Подключение: двойной D-Sub 15 pin, «мама/папа».



## RS485-RS485

### Измерительный кабель для подключения вакуумметров серии MultiTorr к контроллеру

С помощью данного кабеля осуществляется связь между контроллером MT200 и вакуумметром серии MultiTorr.

#### Основные преимущества:

- Фиксация разъема D-Sub обеспечивает надежное крепление;
- Высокая надежность.

#### Технические характеристики:

Длина: 2, 6, 20 м. Подключение: двойной D-Sub 15 pin, «мама/папа».



### Информация для заказа

	Наименование	Артикул для заказа
1	Двухканальный кабель для подсоединения вакуумных датчиков серии MultiTorr, 2 м	2CCCRS4852M
2	Двухканальный кабель для подсоединения вакуумных датчиков серии MultiTorr, 6 м	2CCCRS4856M
3	Двухканальный кабель для подсоединения вакуумных датчиков серии MultiTorr, 20 м	2CCCRS48520M

# Аксессуары

Компания ERSTEVAK Ltd. предлагает широкий ассортимент аксессуаров для вакуумметров Erstevak серии MultiTorr.

## Центрирующее кольцо с металлокерамическим фильтром

### Основные преимущества применения

- Предотвращение попадания твердых частиц внутрь датчика размером до 20 мкм;
- Продлевает срок службы сенсора датчика.

### Технические характеристики:

- Материал фильтра: нержавеющая сталь 316L;
- Материал кольца: нержавеющая сталь 303;
- Ширина ячейки фильтрации 20 мкм.



### Информация для заказа

	Наименование	Артикул для заказа
1	Центрирующее кольцо с металлокерамическим фильтром, нержавеющая сталь, KF16 (Для датчика MTP4D)	KF16FMCRV-303
2	Центрирующее кольцо с металлокерамическим фильтром, нержавеющая сталь, KF25 (Для датчика MTM9D)	KF25 FMCRV-303
3	Центрирующее кольцо с металлокерамическим фильтром, нержавеющая сталь, KF40 (Для датчика MTH10D)	KF40 FMCRV-303

## Трубка спиральная для вакуумметров

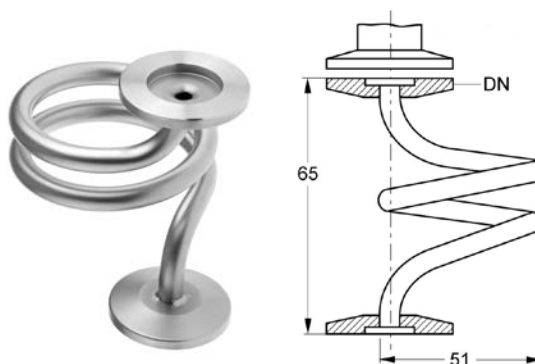
Спиральная трубка используется для большей защиты датчиков давления от таких загрязнений как конденсат, испарения и пыль. Таким образом продлевается срок службы вакуумметров.

### Преимущества применения:

- Дополнительная защита датчика от конденсата, испарений и пыли;
- Увеличение срока службы вакуумного датчика.

### Технические характеристики:

- Материал: нержавеющая сталь;
- Подключаемые фланцы: KF16, KF25, KF40;
- Высота спирали 65 мм.



### Информация для заказа

	Наименование	Артикул для заказа
1	Трубка спиральная DN 16 ISO-KF	230082
2	Трубка спиральная DN 25 ISO-KF	230083
3	Трубка спиральная DN 40 ISO-KF	230084

## Блок питания 24В для вакуумметров серии MultiTorr

Стабилизированный блок питания необходимый для всех вакуумметров Erstevak серии MultiTorr.

### Технические характеристики:

- Разъем подключения: D-sub 15 pin «мама», угловой;
- Мощность: 7 Вт;
- Напряжение питания: 24В; 0,7А.



### Информация для заказа

	Наименование	Артикул для заказа
1	Блок питания 24В для вакуумметров серии MultiTorr	УТ-00003013



**Краткая информация об аксессуарах для вакуумметров серии MultiTorr**

	Наименование	Артикул для заказа
1	MTP4D-CF16 Вакуумный датчик Пирани	MTP4D-CF16
2	MTP4D-KF16 Вакуумный датчик Пирани	MTP4D-KF16
3	MTM9D-CF40 Широкодиапазонный вакуумный датчик с холодным катодом	MTM9D-CF40
4	MTP4D-KF25 Широкодиапазонный вакуумный датчик с холодным катодом	MTM9D-KF25
5	MTH10D-CF40 Широкодиапазонный вакуумный датчик с горячим катодом	MTH10D-CF40
6	MTH10D -KF40 Широкодиапазонный вакуумный датчик с горячим катодом	MTH10D -KF40
7	MT200 Контроллер двухканальный для подсоединения вакуумных датчиков MTP, MTM, MTH	MT200S2
8	Сменный сенсор для электронного вакуумметра Пирани MTP4D-KF16	B_MTP4DKF16
9	Сменный сенсор для электронного вакуумметра Пирани MTP4D-CF16	B_MTP4DCF16
10	Сменный сенсор для широкодиапазонного вакуумного датчика с холодным катодом MTM9D-KF25	B_MTM9DKF25
11	Сменный сенсор для широкодиапазонного вакуумного датчика с холодным катодом MTM9D-CF40	B_MTM9DCF40
12	Сменный сенсор для широкодиапазонного вакуумного датчика с горячим катодом MTH10D-CF40	B_MTH10DCF40
13	Сменный сенсор для широкодиапазонного вакуумного датчика с горячим катодом MTH10D-KF40	B_MTH10DKF40
14	Bluetooth адаптер для вакуумметров серии MultiTorr	BAFM
15	USB-RS485 преобразователь для прямого подключения вакуумметра к компьютеру, 2 м	USBRS4852M
16	Программное обеспечение VacuGraph Software 11	VGR
17	Двухканальный кабель для подсоединения вакуумных датчиков серии MultiTorr, 2 м	2CCCRS4852M
18	Двухканальный кабель для подсоединения вакуумных датчиков серии MultiTorr, 6 м	2CCCRS4856M
19	Двухканальный кабель для подсоединения вакуумных датчиков серии MultiTorr, 20 м	2CCCRS48520M
20	Центрирующее кольцо с металлокерамическим фильтром, нержавеющей сталь, KF16 (Для датчика MTP4D)	KF16FMCRV-303
21	Центрирующее кольцо с металлокерамическим фильтром, нержавеющей сталь, KF25 (Для датчика MTM9D)	KF25 FMCRV-303
22	Центрирующее кольцо с металлокерамическим фильтром, нержавеющей сталь, KF40 (Для датчика MTH10D)	KF40 FMCRV-303
23	Трубка спиральная DN 16 ISO-KF	230082
24	Трубка спиральная DN 25 ISO-KF	230083
25	Трубка спиральная DN 40 ISO-KF	230084
26	Блок питания 24В для вакуумметров серии MultiTorr	УТ-00003013
27	KF16 Хомут	KF-WC1-1016
28	KF25 Хомут	KF-WC1-25
29	KF40 Хомут	KF-WC1-40
30	KF16 Центрирующее кольцо с О-кольцом (Витон)	KF-CRO-16
31	KF25 Центрирующее кольцо с О-кольцом (Витон)	KF-CRO-25
32	KF40 Центрирующее кольцо с О-кольцом (Витон)	KF-CRO-40
33	CF16 Медное уплотнение	CF-CS-133
34	CF40 Медное уплотнение	CF-CS-275
35	KF16 Неполный ниппель, длина 29,2 мм	KF-HN-16
36	KF25 Неполный ниппель, длина 51,56 мм	KF-HN-25
37	KF40 Неполный ниппель, длина 60,96 мм	KF-HN-40
38	CF16 Неполный ниппель, 38,1 мм	CF-HN-133
39	CF35 Неполный ниппель, 62,48 мм	CF-HN-275
40	KF16 Колено 90°	KF-90EL-16



	Наименование	Артикул для заказа
41	KF25 Колено 90°	KF-90EL-25
42	KF40 Колено 90°	KF-90EL-40
43	CF16 Колено 90° (2 вращаемых фланца)	CF-90EL-133
44	CF40 Колено 90° (2 вращаемых фланца)	CF-90EL-275
45	KF16 Тройник	KF-ET-16
46	KF25 Тройник	KF-ET-25
47	KF40 Тройник	KF-ET-40
48	CF16 Тройник с двумя вращающимися фланцами	CF-ET-133
49	CF35 Тройник с двумя вращающимися фланцами	CF-ET-275
50	KF16-KF25 Тройник-переходник	KF-RT-25x16
51	KF16-KF40 Тройник-переходник	KF-RT-40x16
52	KF25-KF40 Тройник - переходник	KF-RT-40x25
53	KF16-KF50 Тройник - переходник	KF-RT-50x16
54	KF25-KF50 Тройник - переходник	KF-RT-50x16
55	KF40-KF50 Тройник - переходник	KF-RT-50x40
56	KF16-KF25 Конический переходник	KF-CRN-25x16
57	KF16-KF40 Конический переходник	KF-CRN-40x16
58	KF25-KF40 Конический переходник	KF-CRN-40x25
59	KF16-KF50 Конический переходник	KF-CRN-50x16
60	KF25-KF50 Конический переходник	KF-CRN-50x25
61	KF40-KF50 Конический переходник	KF-CRN-50x40
62	CF16-CF35 Конический переходник	CF-CR-275x133
63	CF16-CF40 Тройник-переходник	CF-RT-275x133
64	CF40-CF50 Тройник-переходник	CF-RT-338x275
65	CF16-CF50 Тройник-переходник	CF-RT-338x133
66	KF16-CF16 Цилиндрический переходник	AD-KFCF-16x133
67	KF40-CF35 Цилиндрический переходник	AD-KFCF-40x275

### Таблица перевода единиц измерения давления

1 ↓ = ... →	атм	Па	бар	мбар	Торр	мм рт.ст.	микрон	кг/см <sup>2</sup>	psi
атм	1	10 <sup>5</sup>	1	10 <sup>3</sup>	760	760	760·10 <sup>3</sup>	1	14,697
Па	10 <sup>-5</sup>	1	10 <sup>5</sup>	10 <sup>-2</sup>	7,5·10 <sup>-3</sup>	7,5·10 <sup>-3</sup>	7,5·10 <sup>-6</sup>	105	1,45·10 <sup>-4</sup>
бар	1	10 <sup>-5</sup>	1	10 <sup>3</sup>	760	760	0,76	1	14,697
мбар	10 <sup>-3</sup>	10 <sup>2</sup>	10 <sup>-3</sup>	1	0,76	0,76	0,76·10 <sup>-3</sup>	10 <sup>-3</sup>	1,45·10 <sup>-2</sup>
Торр	1,316·10 <sup>-3</sup>	1,33·10 <sup>2</sup>	1,33·10 <sup>-3</sup>	1,33	1	1	10 <sup>-3</sup>	1,316·10 <sup>-3</sup>	1,934·10 <sup>-2</sup>
мм рт. ст.	1,316·10 <sup>-3</sup>	1,33·10 <sup>2</sup>	1,33·10 <sup>-3</sup>	1,33	1	1	10 <sup>-3</sup>	1,316·10 <sup>-3</sup>	1,934·10 <sup>-2</sup>
микрон	1,316·10 <sup>-6</sup>	1,33·10 <sup>-1</sup>	1,33·10 <sup>-6</sup>	1,33·10 <sup>-3</sup>	10 <sup>-3</sup>	10 <sup>-3</sup>	1	1,316·10 <sup>-6</sup>	1,934·10 <sup>-5</sup>
кг/см <sup>2</sup>	1	10 <sup>5</sup>	1	103	760	760	0,76	1	14,697
psi	6,804·10 <sup>-2</sup>	68,95·10 <sup>2</sup>	6.804·10 <sup>-2</sup>	68,95	7,36·10 <sup>2</sup>	7,36·10 <sup>2</sup>	0,736	6,804·10 <sup>-2</sup>	1



#### **Гарантия качества**

Мы занимаемся продажей оборудования только от проверенных производителей. Гарантия качества предоставляется непосредственно нашей фирмой.



#### **Гибкая складская программа**

При необходимости мы можем корректировать ее непосредственно под Ваши задачи. Возможность быстрого выкупа оборудования со склада в Москве.



#### **Честные цены**

Низкие цены на поставляемое оборудование обусловлены крупными партиями поставок и эксклюзивными отношениями с постоянными поставщиками.



#### **Доставка по всей России**

Налаженное партнерство с лидерами рынка транспортных услуг: Автотрейдинг, Желдорэкспедиция, Байкал-Сервис, Деловые линии.



#### **Качество консультаций и подбор оборудования**

У нас работают высококвалифицированные специалисты с профильным образованием, предоставляющие компетентные и качественные консультации.



#### **Пунктуальность**

Качественная работа логистического отдела и отлаженные системы поставок позволяют нам всегда поставлять оборудование в запланированный срок.

**КОМПАКТНЫЕ ВАКУУММЕТРЫ  
С ЦИФРОВЫМ ДИСПЛЕЕМ**

107023, г. Москва,  
Электрозаводская ул., д. 23, стр. 8  
Телефон: +7 (499) 703-06-36 (многоканальный)  
          +7 (499) 705-28-66 (многоканальный)  
Факс:     +7 (499) 705-28-66 доб. 1  
Адрес электронной почты: [info@erstvak.com](mailto:info@erstvak.com)