

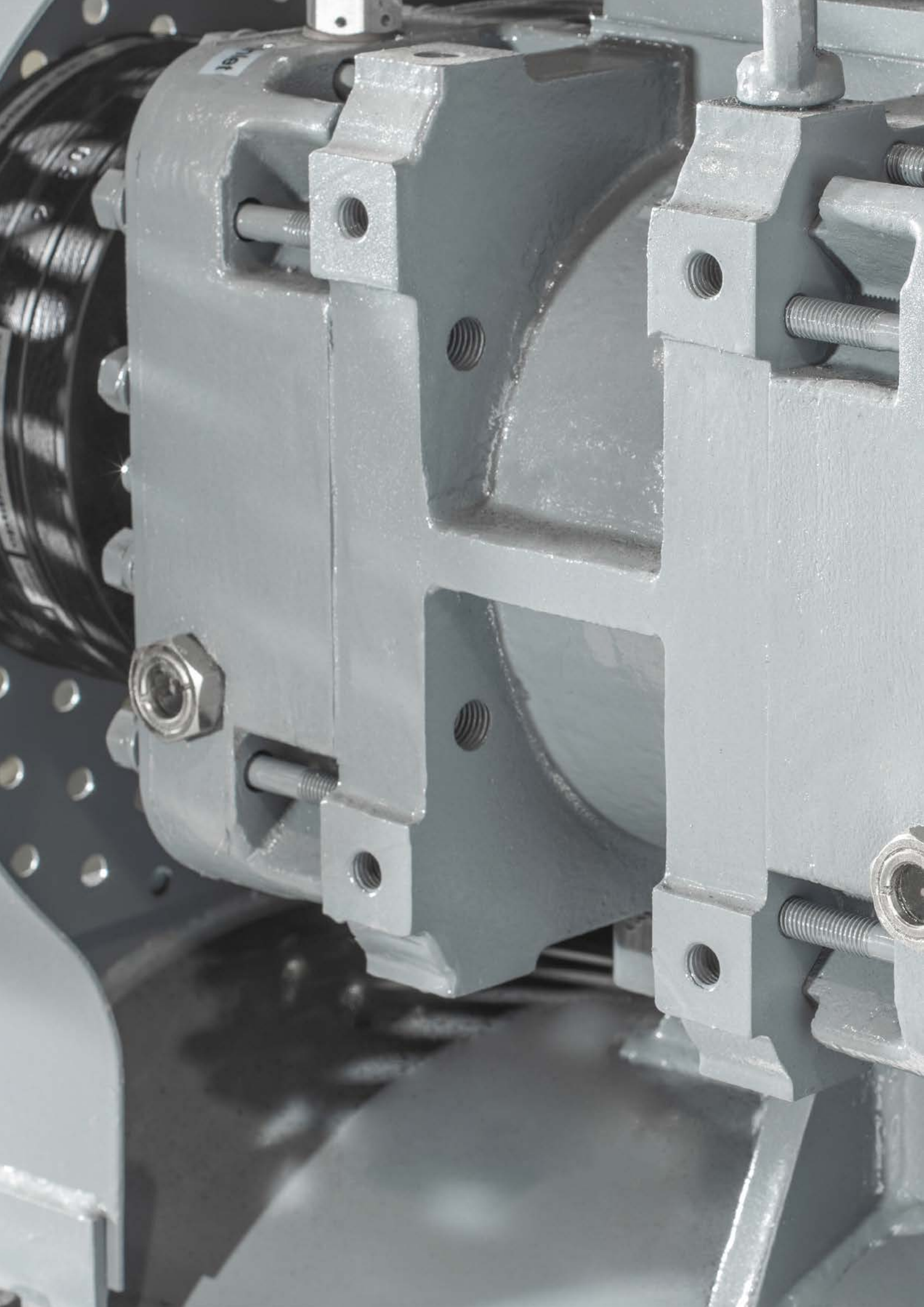
Каталог оборудования


Роторные воздуходувки

Роторные воздуходувки серии ERB

Роторные воздуходувки серии ERB-V





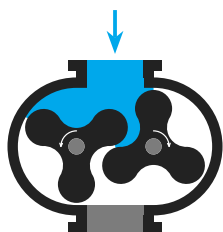


Роторные воздуходувки ERSTEVAK серии ERB и ERB-V – это высокотехнологичные воздуходувки типа РУТС выполненные в соответствии с европейскими стандартами качества на современных станках с ЧПУ.

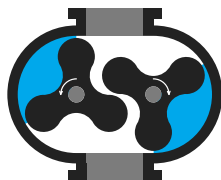
Точность изготовления и внимание к деталям обеспечивают непревзойденное качество, что подтверждается многолетним опытом.

Принцип действия

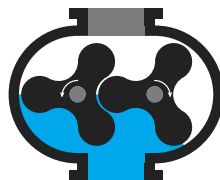
Основопологающим принципом работы воздуходувок является перенос газа со стороны всасывания на сторону нагнетания двумя роторами. Роторы установлены в корпусе параллельно и вращаются навстречу друг другу. В процессе работы роторы не соприкасаются, между ними выставляется минимальный зазор. При переносе газ не сжимается, сжатие происходит только в момент объединения полости между ротором и корпусом с полостью нагнетания. Такой принцип называется внешним сжатием.



Всасывание



Перенос



Сжатие



Нагнетание



Для синхронизации вращения роторов используется зубчатая передача, которая предотвращает контакт роторов в процессе работы.

В стандартном исполнении роторы и корпус блока сжатия выполнены из чугуна 40H. Доступны специальные исполнения из различных нержавеющей сталей AISI 304, 316 и др. Так же возможно нанесение коррозионно-стойких покрытий.

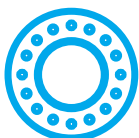
Трехлопастной профиль ERSTEVAK изготавливается на высокоточных станках для обеспечения оптимальной геометрии ротора. Выставленные зазоры гарантируют минимальный обратный поток газа, что делает процесс сжатия максимально эффективным.



Профиль с тремя лопостями позволяет практически исключить пульсации нагнетаемого газа и снизить уровень шума.



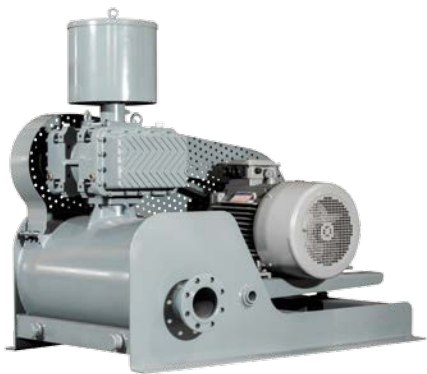
Для обеспечения максимальной герметичности полости сжатия в конструкции используются современные бесконтактные лабиринтные уплотнения.



Высокоточные японские подшипники SKF и FAG гарантируют долгий срок службы даже при самых экстремальных условиях эксплуатации.



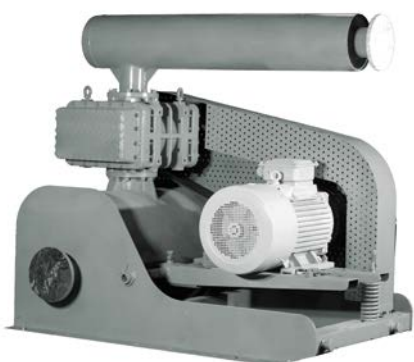
Комплектация



ERB

Минимальный комплект всегда готовый к работе.

Модульная конструкция позволяет устанавливать различные электродвигатели, а использование ремённой передачи обеспечит требуемые характеристики по заданной рабочей точке.



ERB V

Вакуумная роторная воздуходувка.

Безмасляная откачка и воздушное охлаждение делает воздуходувки данного типа отличной альтернативой вакуумных насосов в тех применениях, где необходимо обеспечить сравнительно низкое разрежение до 50 кПа.



ERBOX

Интегрированная компрессорная установка.

Универсальное решение на базе воздуходувок ERB и ERB V в компактном шумозащитном кожухе. Дополнительно может комплектоваться программируемой системой контроля и управления воздуходувки с возможностью местного и дистанционного управления.

Все модели могут быть изготовлены в исполнении VSD с частотным преобразователем, Эксплуатация воздуходувки с частотным преобразователем в пределах частот от 30 до 70 Гц позволяет регулировать производительность воздуходувки $\pm 40\%$ от номинальной. Такой способ регулирования значительно сокращает затраты на электроэнергию, когда потребление сжатого воздуха переменное.

Состав воздуходувки ERB

Воздуходувки ERSTEVAK серии ERB поставляются в комплектации, необходимой для безопасной и корректной работы.

1 Блок сжатия

Основной элемент воздуходувки, в котором расположены вращающиеся роторы, зубчатая передача и подшипниковые узлы. Изготавливаются в 11 размерах от ERB-50 до ERB-300.

2 Электродвигатель

В воздуходувка ERB используются стандартные трехфазовые асинхронные электродвигатели. Также возможна комплектация во взрывозащищенном исполнении.

3 Ремённая передача

Клиноременный привод с устройством автоматической подтяжки.

4 Входной глушитель

Глушитель со встроенным воздушным фильтром.

5 Выходной глушитель

Глушитель является частью опорной рамы для сокращения габаритов агрегата.

6 Опорная рама

Сварная рама с подвижной площадкой под электродвигатель.

В комплект также входит

Предохранительный клапан

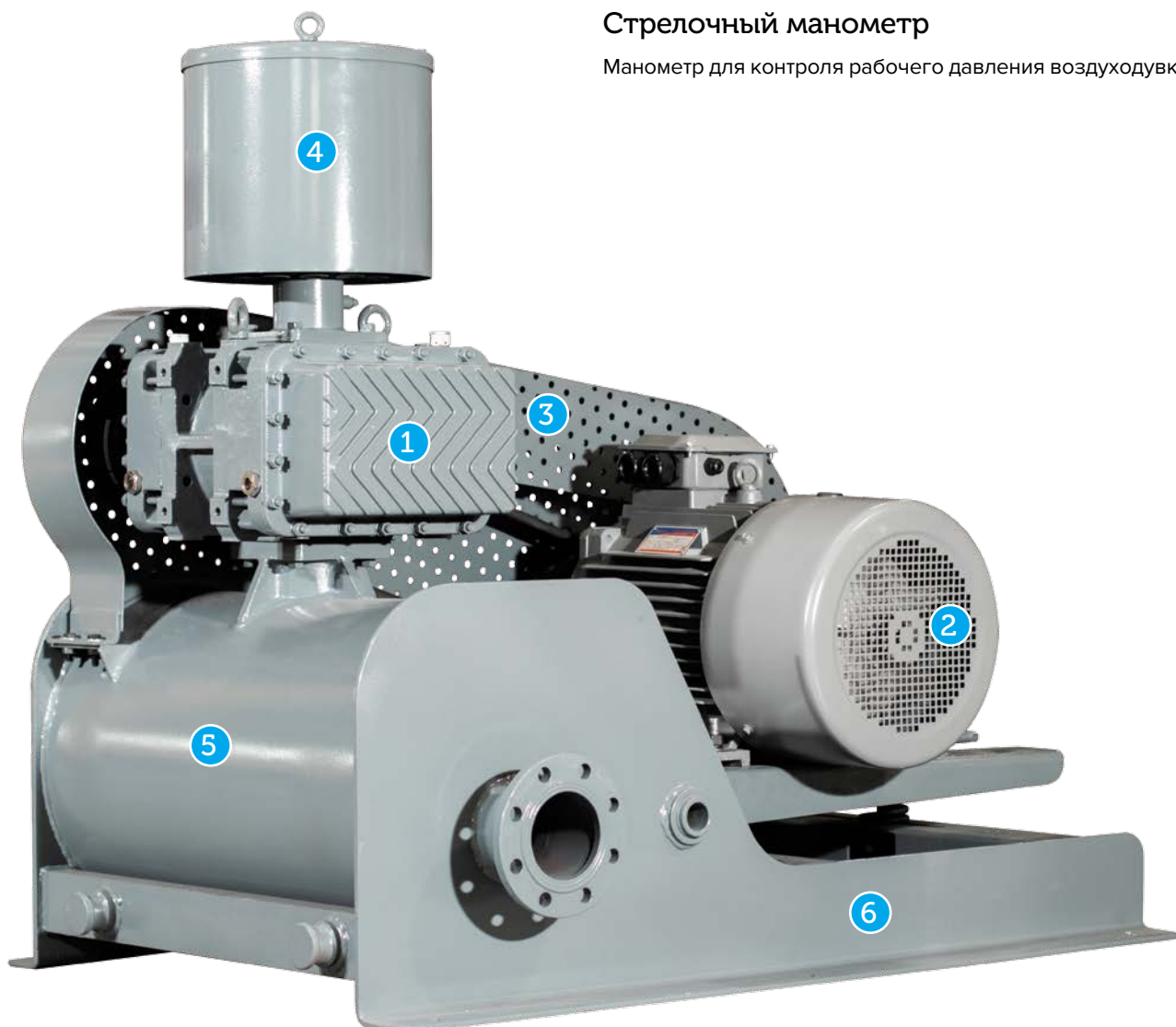
Настраиваемый предохранительный клапан пружинного типа. Необходим для защиты воздуходувки от перегрузок.

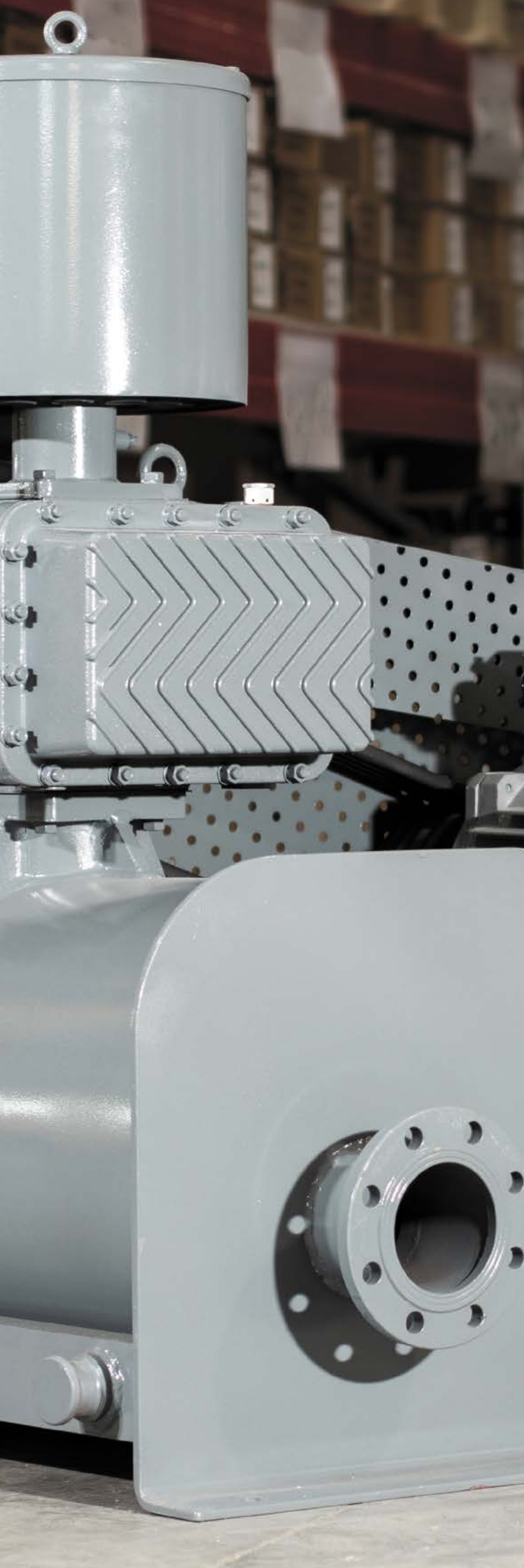
Обратный клапан

Обратный клапан на нагнетательном патрубке предотвращает обратный поток газа.

Стрелочный манометр

Манометр для контроля рабочего давления воздуходувки.





Преимущества

Широкий диапазон производительности

Модели от 30 до 11 000 м³/час.

Полностью безмасляное сжатие

Зубчатая передача и подшипниковые узлы изолированы от рабочей камеры.

Низкий уровень шума

Трехлопастной профиль ротора с пониженным уровнем пульсаций и шума.

Компактный дизайн

Габариты блока меньше за счет работы на высоких оборотах.

Воздушное охлаждение

Не требуется подвод охлаждающей жидкости.

Модульность конструкции

Подбор воздухоудвки под конкретные рабочие параметры.

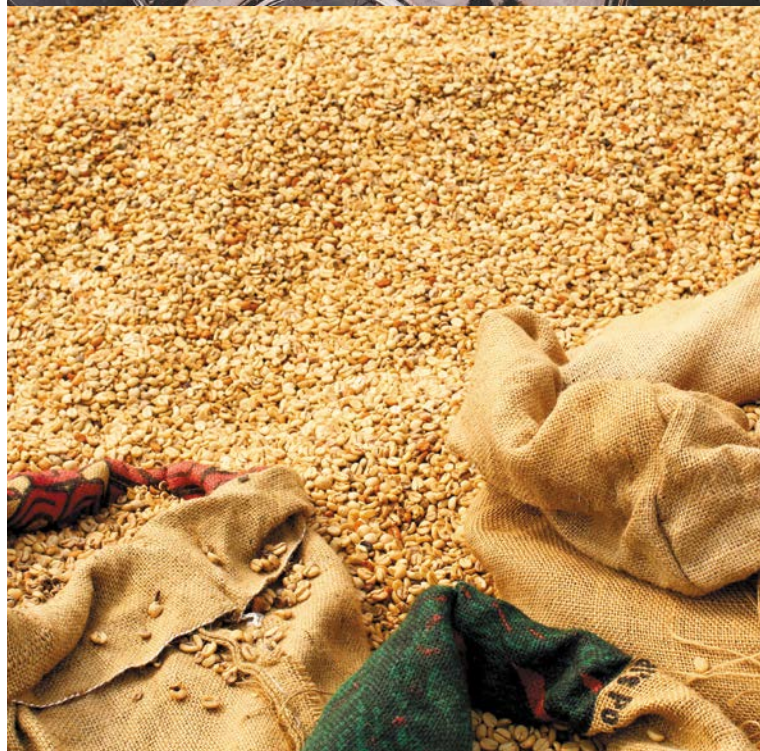
Непрерывная работа

Ресурс более 100 тысяч часов (нагруженные детали компрессора выполнены из закаленной стали).

Применение

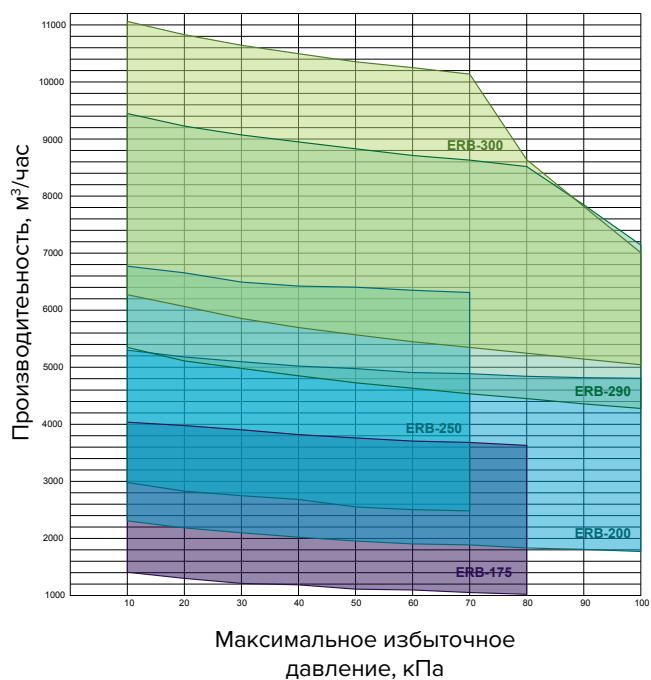
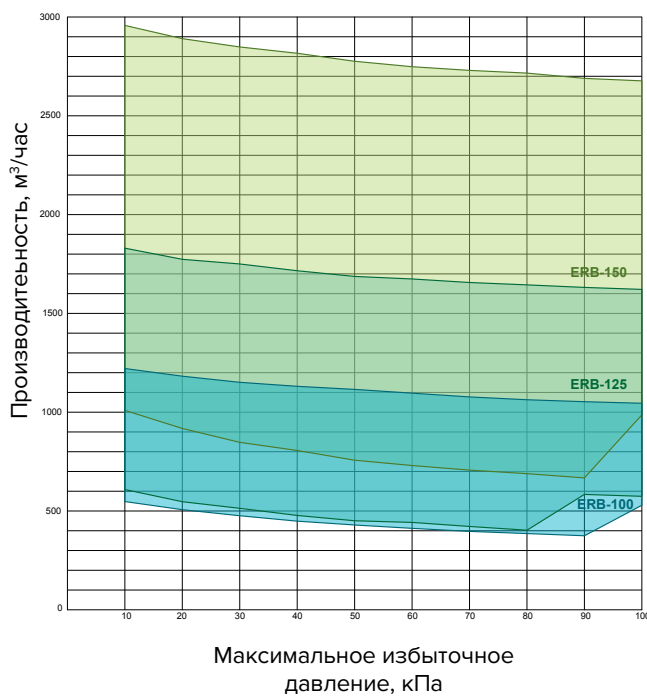
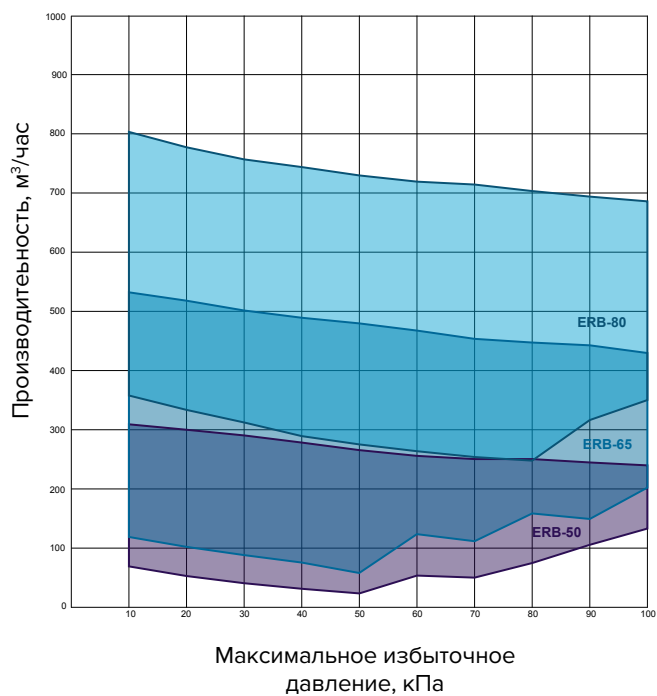
Воздуходувки роторного типа отлично зарекомендовали себя в тех областях промышленности, где необходимо обеспечивать постоянную подачу большого количества сжатого воздуха низкого давления.

- Аэрация сточных вод
- Барботаж
- Аэрация рыбохозяйственных объектов
- Флотация
- Пневмотранспорт
- Гомогенизация цементных смесей
- Кондиционирование и системы вентиляции
- Подача воздуха в атомных станциях
- Промывка фильтров
- Подача воздуха для газовых горелок
- Вакуумные испарители
- Установки утилизации шахтного газа
- Промышленные пылесосы
- Вакуумный прижим
- Станция дегазации



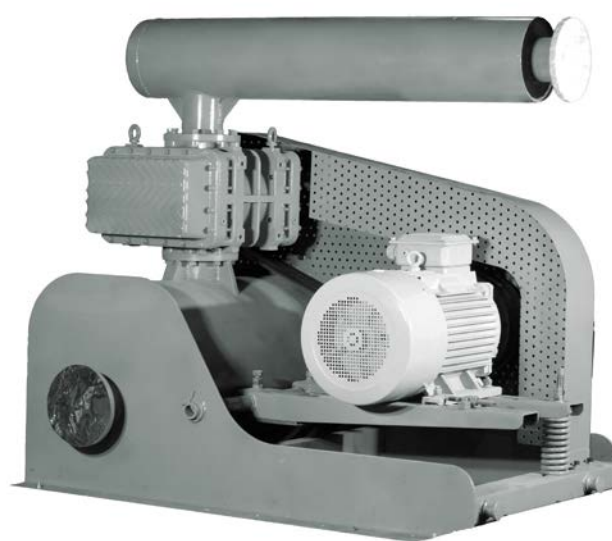
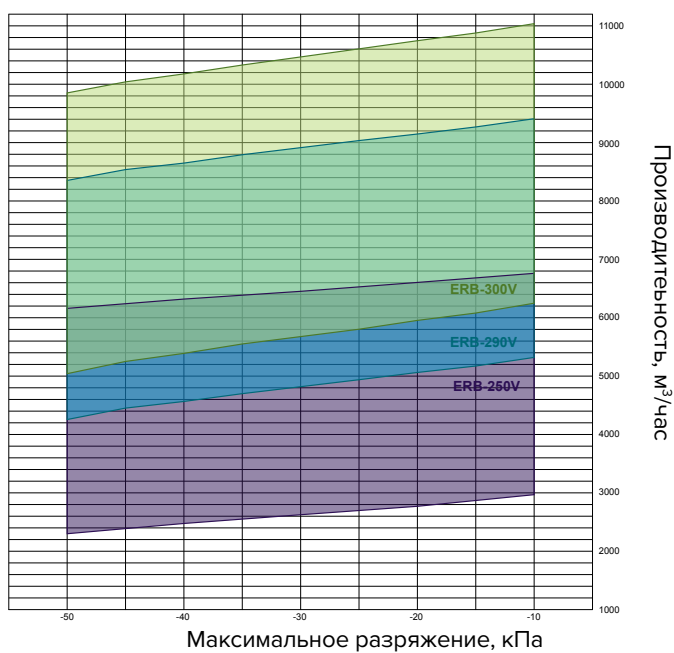
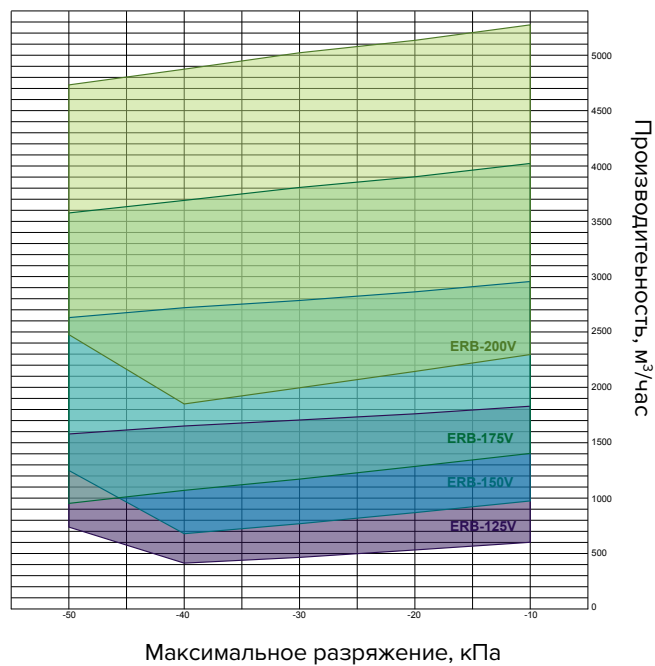
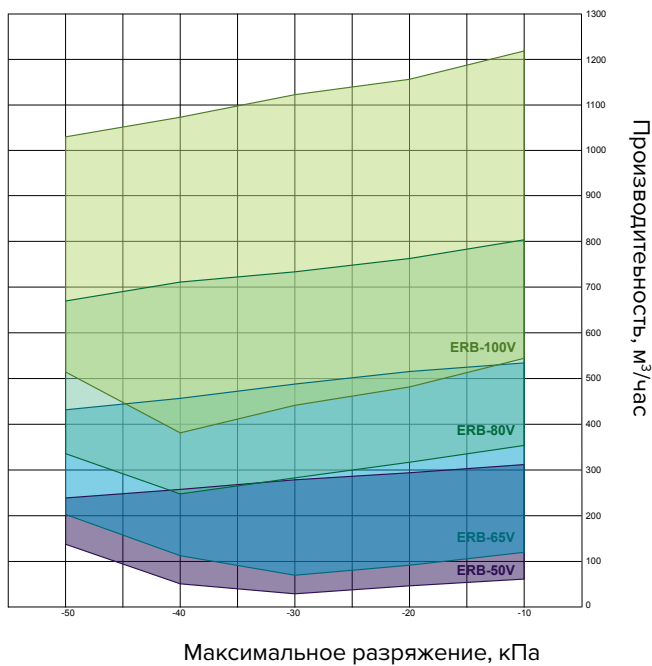
Рабочие характеристики серии ERB

Для подбора воздуховки на требуемые рабочие параметры следует воспользоваться графиком рабочей характеристики воздуховки или сводной таблицей. Если на одни и те же параметры подходят несколько воздуховок, рекомендуется использовать ту, у которой потребление электроэнергии в данной рабочей точке ниже.



Рабочие характеристики серии ERB V

Вакуумные роторные воздуховки не рассчитаны для работы на замкнутый объем. Рабочий процесс должен быть основан на постоянной откачке заданного объема воздуха. Воздуховка на эти параметры подбирается по графикам рабочих характеристик или по сводным таблицам.



Технические характеристики:

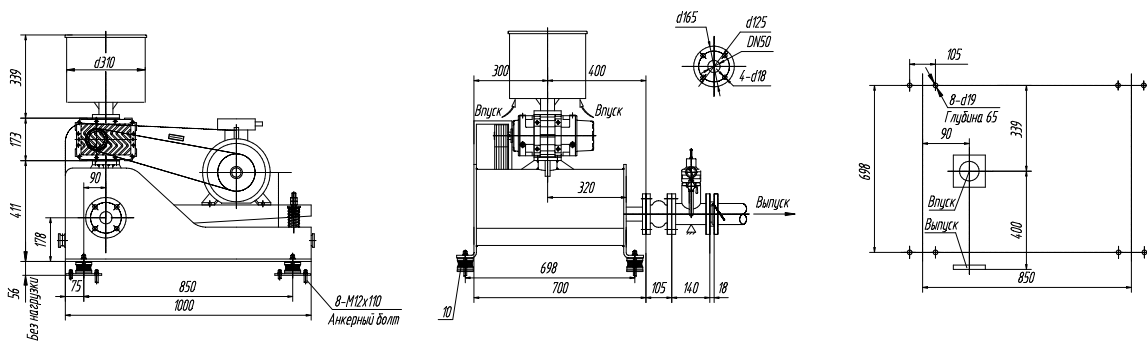
Модель	Øмм	Производительность Q (м³/час), Потребляемая мощность N (кВт), Мощность двигателя P (кВт).																		Кол. полюсов двигателя												
		-10 кПа						-20 кПа						-30 кПа							-40 кПа						-50 кПа					
		Q	N	P	Q	N	P	Q	N	P	Q	N	P	Q	N	P	Q	N	P		Q	N	P	Q	N	P						
ERB-50V	1450	65	0,57	0,75	48	0,85	1,1	1,1	31	1,12	1,5	1,5	53	1,87	2,2	2,2	88	2,34	3	122	2,87	4	137	4,12	5,5	5,5	2					
	2000	104	0,73	1,1	86	1,11	1,5	70	1,49	2,2	2,2	88	2,34	3	122	2,87	4	137	4,12	5,5	5,5	207	5,46	7,5	7,5	2						
	2500	139	0,92	1,1	121	1,4	2,2	104	1,87	2,2	2,2	104	1,87	2,2	104	1,87	2,2	104	1,87	2,2	157	3,45	4	172	4,79	5,5	5,5	2				
	3000	173	1,17	1,5	156	1,74	2,2	139	2,31	3	3	156	2,13	3	174	2,79	4	192	3,76	5,5	227	4,61	7,5	242	6,04	7,5	7,5	2				
	4000	208	1,46	2,2	191	2,13	3	174	2,79	4	4	244	3,19	4	278	4,14	5,5	262	5,09	7,5	0	0	0	0	0	0	0	0	4			
ERB-65V	1450	120	0,76	1,1	95	1,22	1,5	72	1,69	2,2	2,2	113	1,62	2,2	2,2	137	2,26	3	171	3,74	5,5	203	5,48	7,5	7,5	2						
	2000	184	0,99	1,1	160	1,62	2,2	137	2,26	3	3	195	2,94	4	230	4,52	5,5	261	5,51	7,5	347	6,25	7,5	320	7,52	11	11	2				
	2500	243	1,35	1,5	218	2,14	3	195	2,94	4	4	254	3,57	4	312	4,4	5,5	388	5,51	7,5	480	7,33	11	445	10,88	15	15	2				
	3000	301	1,66	2,2	277	2,61	3	254	3,57	4	4	328	3,28	4	371	4,97	5,5	405	5,95	7,5	464	8,42	11	437	10,02	11	11	2				
	3500	360	2,17	3	335	3,28	4	312	4,4	5,5	5,5	394	3,7	5,5	429	5,95	7,5	488	6,83	7,5	548	10,31	15	514	12,27	15	15	2				
ERB-80V	4000	418	2,42	3	394	3,7	5,5	371	4,97	5,5	5,5	452	4,52	5,5	429	5,95	7,5	488	6,83	7,5	594	11,39	15	560	13,46	15	15	2				
	4500	477	3,08	4	452	4,52	5,5	429	5,95	7,5	7,5	512	5,55	7,5	512	5,55	7,5	512	5,55	7,5	660	12,7	15	630	14,95	18,5	18,5	2				
	5000	535	3,64	4	511	5,24	7,5	488	6,83	7,5	7,5	580	6,41	7,5	580	6,41	7,5	580	6,41	7,5	708	13,47	15	672	15,84	18,5	18,5	2				
	2000	356	1,88	2,2	319	3,07	4	286	4,25	5,5	5,5	399	4,26	5,5	399	4,26	5,5	399	4,26	5,5	496	9,27	11	466	11,84	15	15	2				
	2300	423	2,36	3	386	3,72	4	331	4,52	5,5	5,5	467	4,92	5,5	467	4,92	5,5	467	4,92	5,5	543	7,22	11	513	12,6	15	15	2				
ERB-100V	2500	468	2,78	4	431	4,26	5,5	399	4,26	5,5	5,5	499	4,92	5,5	467	4,92	5,5	467	4,92	5,5	612	6,41	7,5	580	6,41	7,5	580	2				
	2800	535	3,26	4	499	4,92	5,5	467	4,92	5,5	5,5	544	5,55	7,5	512	5,55	7,5	512	5,55	7,5	660	12,7	15	630	14,95	18,5	18,5	2				
	3000	580	3,78	5,5	544	5,55	7,5	512	5,55	7,5	7,5	612	6,41	7,5	580	6,41	7,5	580	6,41	7,5	708	13,47	15	672	15,84	18,5	18,5	2				
	3300	648	4,45	7,5	612	6,41	7,5	580	6,41	7,5	7,5	654	5,17	7,5	654	5,17	7,5	654	5,17	7,5	768	8,74	11	708	13,47	15	15	2				
	3500	690	4,57	7,5	654	5,17	7,5	654	5,17	7,5	7,5	726	8,2	11	696	10,45	15	696	10,45	15	840	15,12	18,5	792	18,05	22	22	2				
ERB-125V	3800	756	5,95	7,5	726	8,2	11	696	10,45	15	15	840	15,12	18,5	792	18,05	22	792	18,05	22	1008	22,07	30	960	22,07	30	30	2				
	4000	804	6,37	7,5	768	8,74	11	738	11,1	15	15	882	12,19	18,5	840	15,12	18,5	840	15,12	18,5	1080	24,2	30	1032	23,75	30	30	2				
	2000	542	2,58	3	488	4,35	5,5	441	6,13	7,5	7,5	612	6,41	7,5	580	6,41	7,5	580	6,41	7,5	708	13,47	15	672	15,84	18,5	18,5	2				
	2300	642	3,14	4	590	5,18	7,5	543	7,22	11	11	666	7,54	11	606	9,8	15	606	9,8	15	768	11,84	15	738	13,47	15	15	2				
	2500	708	3,72	5,5	660	5,94	7,5	612	6,41	7,5	7,5	726	8,2	11	696	10,45	15	696	10,45	15	840	15,12	18,5	792	18,05	22	22	2				

Технические характеристики:

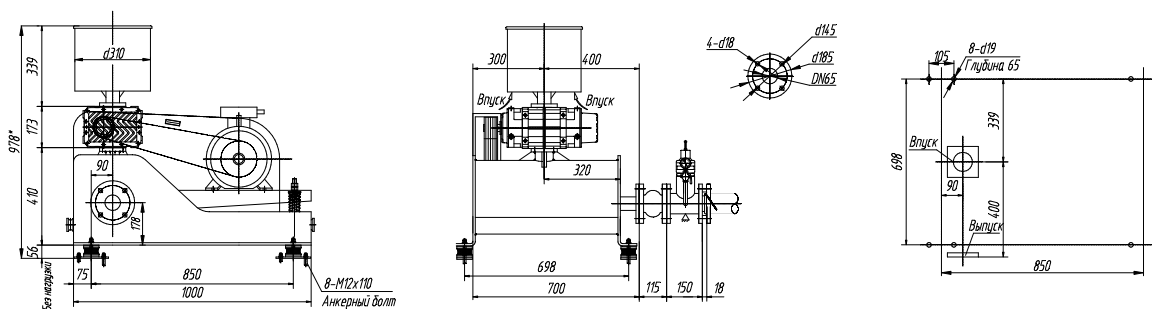
Модель	n	Производительность Q/(л/с). Потребляемая мощность N (кВт). Мощность двигателя P (кВт).												Кол. полюсов двигателя								
		-10 кПа				-20 кПа				-30 кПа					-40 кПа				-50 кПа			
		Q	N	P	Q	N	P	Q	N	P	Q	N	P		Q	N	P	Q	N	P		
ERB-150V	1150	972	5,5	7,5	870	8,8	11	774	12	15	18,5	684	15,3	18,5					4			
	1450	1296	6,8	7,5	1194	11	15	1104	15,1	18,5	22	1014	19,2	22					4			
	1750	1620	8,4	11	1518	13,4	15	1434	18,4	22	22	1344	23,4	30	1248	28,3	37		4			
	2000	1884	11,3	15	1788	17	18,5	1704	22,7	30	30	1620	28,4	37	1530	34,1	37		4			
	2300	2208	14,2	18,5	2112	20,7	30	2034	27,3	30	37	1950	33,8	45	1860	40,4	45		2			
	2600	2526	16,8	18,5	2436	24,2	30	2358	31,6	37	45	2280	39	45	2190	46,4	55		2			
ERB-175V	2800	2742	18,6	22	2652	26,6	30	2574	34,5	45	45	2502	42,5	55	2412	50,5	55		2			
	3000	2958	20,2	30	2868	28,7	37	2796	37,3	45	45	2718	45,8	55	2634	54,3	75		2			
	1150	1404	7	11	1290	11,5	15	1182	15,9	18,5	22	1074	20,3	30	954	24,8	30		4			
	1450	1824	8,8	11	1716	14,4	18,5	1608	20	22	22	1500	25,6	30	1380	31,2	37		4			
	1750	2250	11,4	15	2136	18,1	22	2034	24,9	30	30	1926	31,6	37	1806	38,3	45		4			
	2000	2604	14,7	18,5	2490	22,4	30	2388	30,1	37	37	2280	37,9	45	2160	45,6	55		4			
ERB-200V	2300	3030	18,2	22	2916	27	30	2814	35,9	45	45	2706	44,8	55	2580	53,7	75		2			
	2600	3456	21	30	3342	31,1	37	3240	41,1	45	45	3132	51,1	75	3006	61,1	75		2			
	2800	3738	23,8	30	3624	34,6	45	3522	45,4	55	55	3414	56,2	75	3288	67	75		2			
	3000	4020	25,6	30	3906	37,1	45	3804	48,7	55	55	3696	60,3	75	3576	71,9	90		2			
	970	2298	9,9	11	2142	17,1	22	1998	24,3	30	37	1854	31,5	37	0				4			
	1250	3072	14,2	18,5	2916	23,5	30	2778	32,7	37	37	2640	42	55	2484	51,3	75		4			
ERB-250V	1450	3624	18	22	3474	28,7	37	3336	39,5	45	45	3198	50,2	55	3048	61	75		4			
	1600	4038	21,5	30	3888	33,3	37	3756	45,2	55	55	3618	57,1	75	3468	69	75		4			
	1750	4452	25,6	30	4302	38,6	45	4170	51,6	75	75	4038	64,5	75	3894	77,5	90		4			
	1900	4866	30,7	37	4716	44,8	55	4590	58,9	75	75	4458	73	90	4314	87,1	110		4			
	2050	5280	35,2	45	5136	50,4	55	5010	65,6	75	75	4878	80,8	90	4734	96,1	110		4			
	970	2970	12,7	15	2784	21,8	30	2628	31	37	37	2472	40,2	45	2298	49,4	55		4			
ERB-290V	1250	3954	19,4	22	3774	31,2	37	3624	43,1	55	55	3468	54,9	75	3306	66,7	75		4			
	1450	4650	25,1	30	4482	38,8	45	4332	52,5	75	75	4182	66,3	75	4020	80	90		4			
	1600	5184	30,6	37	5016	45,8	55	4866	60,9	75	75	4722	76	90	4560	91,2	110		4			
	1750	5712	35,2	45	5544	51,7	75	5400	68,2	75	75	5256	84,8	90	5100	101,3	110		4			
	1900	6240	41,9	55	6060	59,8	75	5934	77,8	90	90	5790	95,8	110	5634	113,7	132		4			
	2050	6768	50,4	55	6606	69,8	75	6468	89,2	110	110	6330	108,5	132	6174	128	160		4			
ERB-300V	970	5316	21,9	30	5058	37,8	45	4818	52,3	30	30	4572	69,6	90	4266	87,1	110		4			
	1100	6096	26,7	30	5844	44,7	55	5604	62,7	37	37	5358	80,8	90	5046	100,6	132		4			
	1250	7002	32,8	37	6744	53,3	75	6504	74,2	45	45	6258	94,2	110	5946	116,8	132		4			
	1350	7602	37,6	45	7344	59,7	75	7104	82,2	55	55	6858	104	132	6552	128,3	160		4			
	1450	8202	42,8	55	7944	66,5	75	7710	90,6	75	75	7464	114	132	7152	140,2	160		4			
	1550	8808	50,2	55	8550	75,6	90	8310	103,5	75	75	8064	126,4	160	7752	154,3	185		4			
ERB-300V	1650	9408	56,4	75	9150	83,5	110	8910	112,5	75	75	8664	137,5	160	8358	167,3	200		4			
	970	6246	27,1	30	5946	45,7	55	5673	68,2	37	37	5388	83	110	5034	103,5	132		4			
	1100	7158	32,2	37	6864	53,3	75	6588	74,2	55	55	6306	95,6	110	5952	118,8	132		4			
	1250	8214	40,6	45	7920	64	75	7644	86,2	75	75	7362	112	132	7008	138,4	160		4			
	1350	8922	45,6	55	8628	71,5	90	8352	100,9	75	75	8070	123,4	160	7716	151,9	185		4			
	1450	9624	52,8	75	9330	80,7	90	9054	112,2	75	75	8772	136,3	160	8418	167	185		4			
ERB-300V	1550	10332	60,8	75	10038	90,5	110	9762	127,8	90	90	9480	150	185	9126	182,8	200		4			
	1650	11034	67,7	75	10740	99,3	110	10464	139,2	110	110	10182	162,7	185	9828	197,6	220		4			

Габаритные чертежи

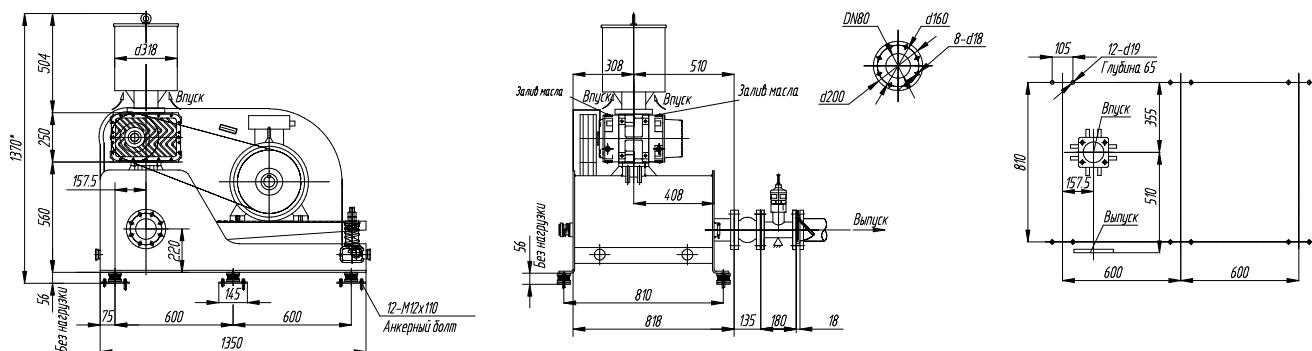
ERB-50



ERB-65

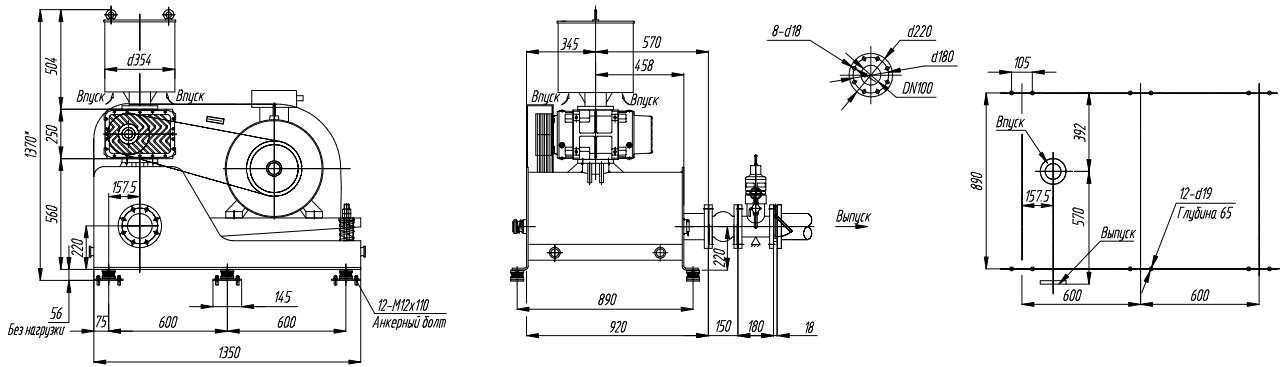


ERB-80

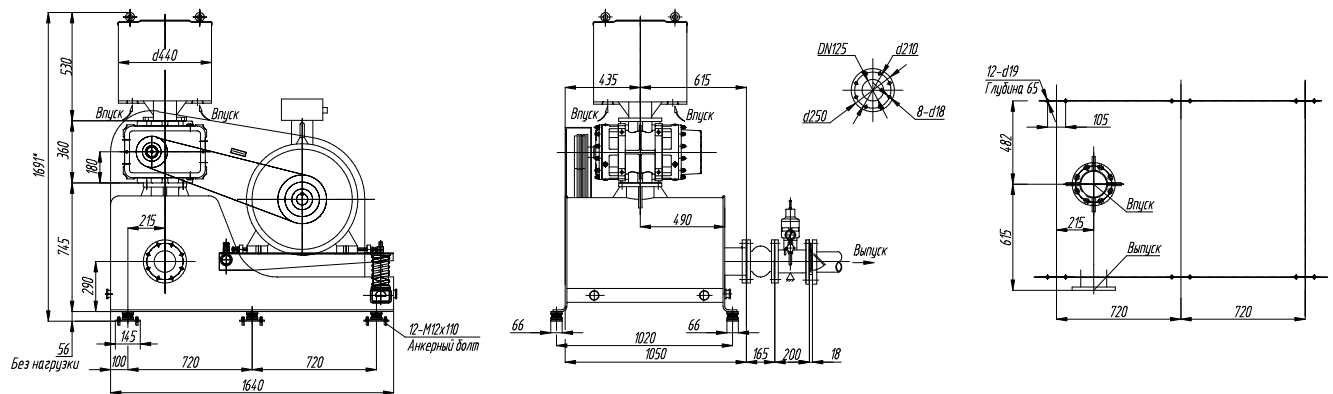


Габаритные чертежи

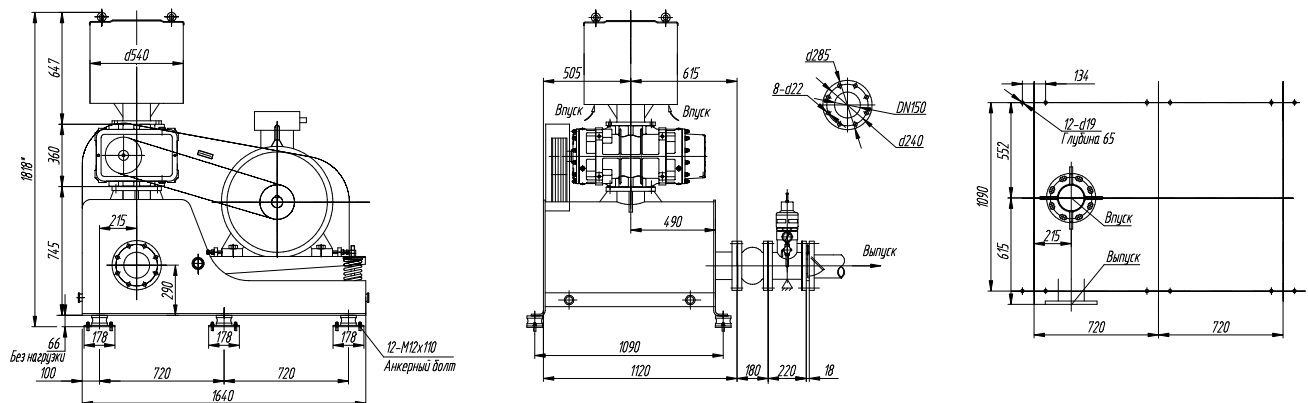
ERB-100



ERB-125

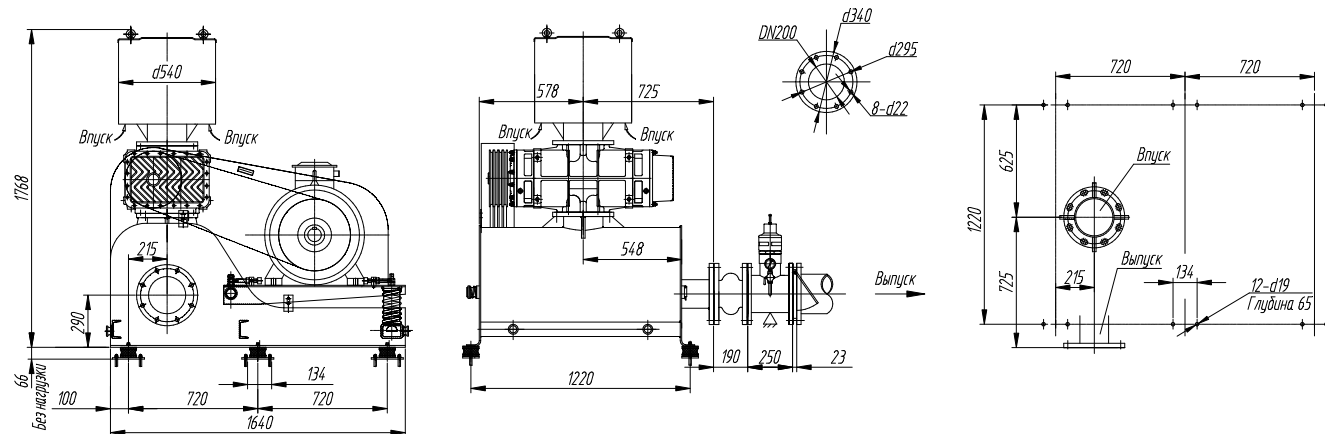


ERB-150

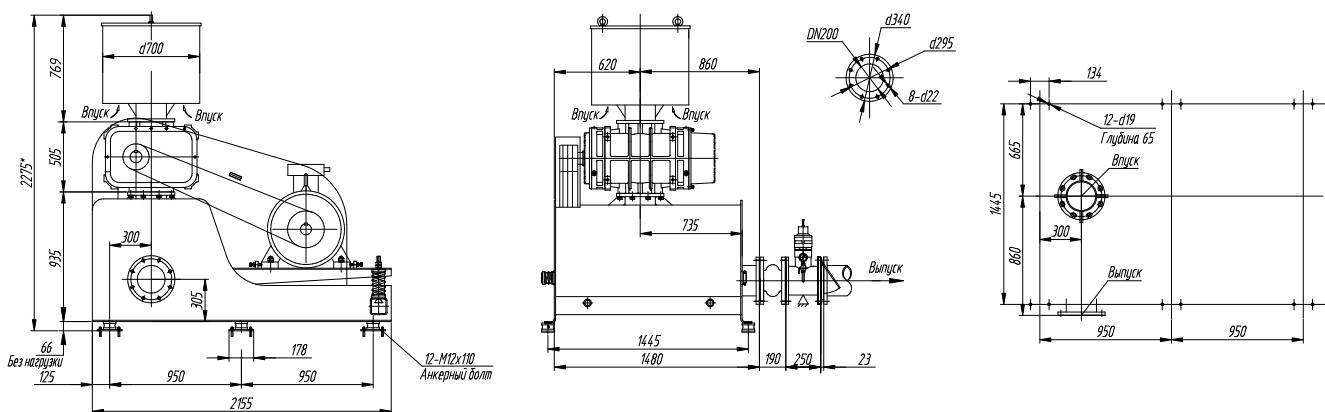


Габаритные чертежи

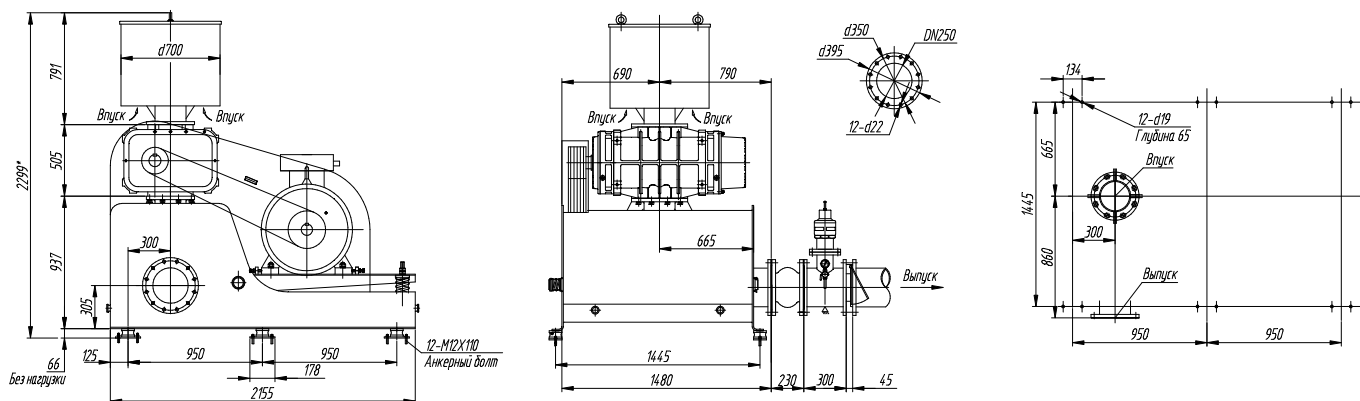
ERB-175

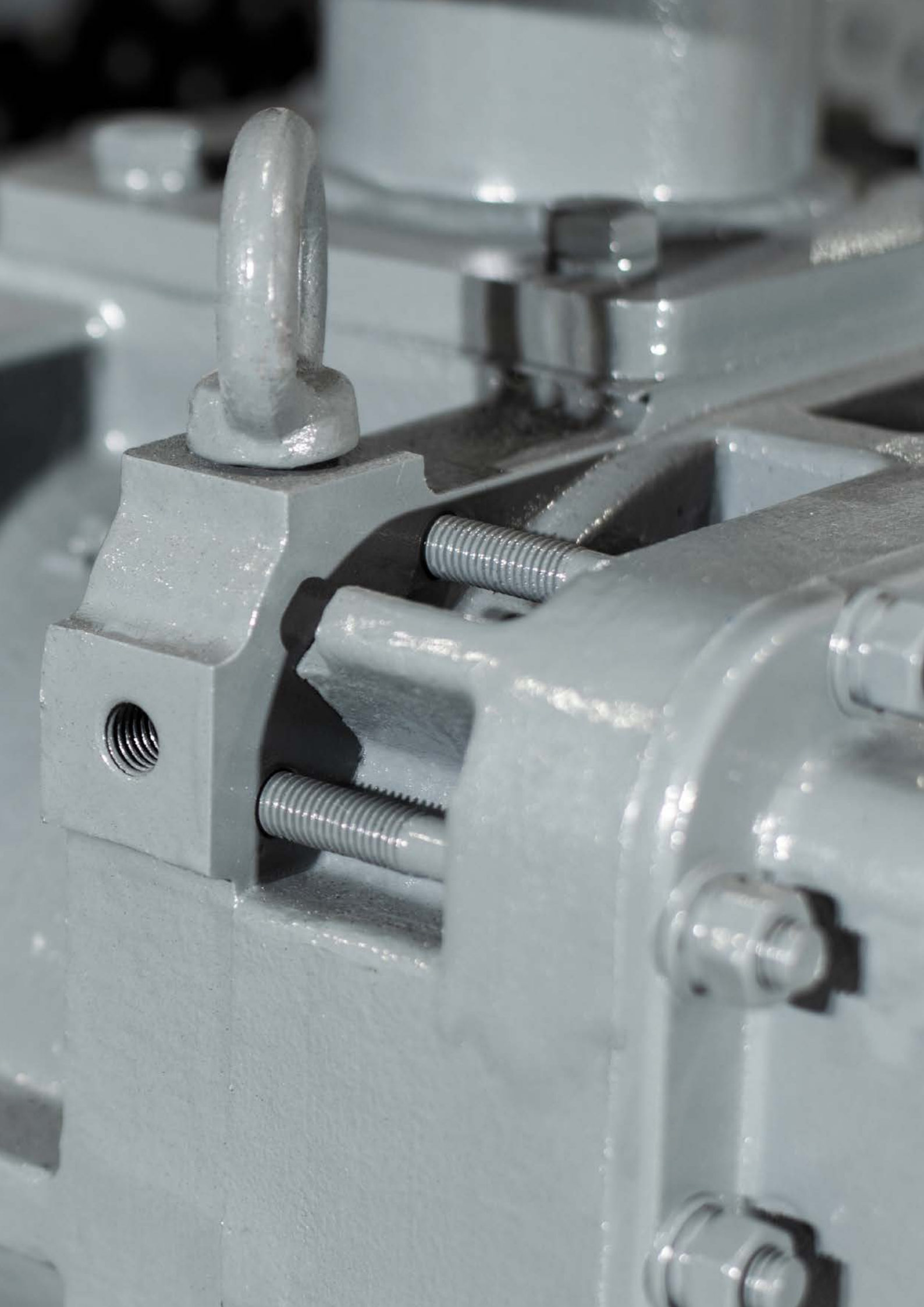


ERB-200



ERB-250







ООО «ЭРСТВАК»

ИНН/КПП: 7717740996/771801001

107023, Россия, г. Москва, ул. Электrozаводская д.23, стр. 8, оф. 104

+7 (499) 703-06-36

info@erstvak.com, www.erstvak.com